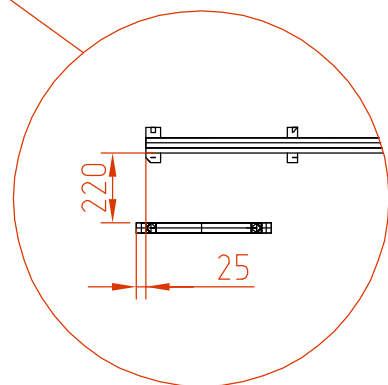


Внимание!  
 Данная схема (план здания) произведена по данным заказчика.  
 Пожалуйста, уточняйте не достающие размеры, элементы здания  
 и их привязки.



						9.04.2013			
						<b>Портальная мойка Heavy Wash</b>			
Изм.	Кол. уч.	Лист	№ док.	Подп.	Дата	<b>Вид в плане</b>	Стадия	Лист	Листов
Разраб.								1	
Менед.						<i>Данная план-схема носит рекомендательный характер</i>	 <b>ТТС-Центр</b>		