



**ISTOBAL**

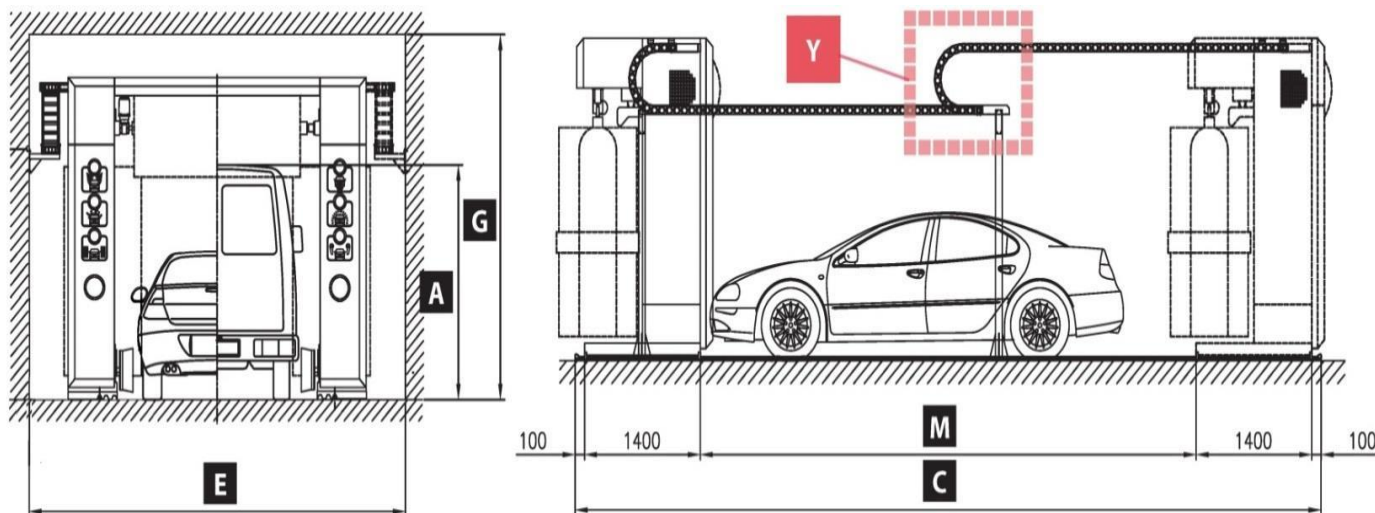
## Автоматическая порталная моечная установка для легкового транспорта и микроавтобусов **M1 ISTOBAL**



M1 - модель специально разработана для решения ежедневных задач.



## Размеры портала, максимальные габариты автомобиля и необходимое помещение



<b>A</b>	Моечная высота, мм.	<b>2300</b>
	Моечная ширина, мм.	<b>2500</b>
<b>C</b>	Длина рельс, мм.	<b>9000/1000</b>
<b>E</b>	Минимальная ширина помещения, мм.	<b>4117</b>
<b>G</b>	Минимальная высота потолка	<b>3150</b>
<b>M</b>	Максимальная длина автомобиля, мм.	<b>6000</b>
	Высота порталной установки, мм.	<b>3084</b>

### Помещение для автоматической порталной установки M1 ISTOBAL должно соответствовать следующим техническим условиям:

- Температура в помещении  $\geq +5^{\circ}\text{C}$ ;
- Вода;
- Электричество  $\geq 15$  кВт;
- Система переливов и приемков
- Система очистки воды

## Основные опции автоматической портальной установки M1 ISTOBAL:

- Нанесение активной пены
- Мойка мягкими щетками из вспененного полиэтилена
- Мойка дисков полиэтиленовыми щетками
- Ополаскивание
- Нанесение воска
- Сушка

## Варианты исполнения цвета щеток доступные для заказа:



## Основные технические характеристики

➤ Потребляемая мощность	15кВт
➤ Потребление чистой воды	до 50л/авто
➤ Потребление оборотной воды	до 150л/авто
➤ Сжатый воздух	до 150л/авто
➤ Максимальная ширина автомобиля, м.	2,5
➤ Максимальная высота автомобиля, м.	2,3
➤ Максимальная длина автомобиля, м. (рельс 9,0м)	6,0
➤ Расстояние между рельсами, м	2,85
➤ Скорость вращения щеток, об/мин	127



### Основное оборудование

База портальной установки	16 300€
Щетки : 2 вертикальных, 1 горизонтальная (вспененный полиэтилен)	3 630€
Наклон щеток	900€
Обратное вращение вертикальных щеток	70€
Позиционер/светофор на левой опоре «ВПЕРЕД- НАЗАД-СТОП»	400€
Сушка 2х3 кВт + 2х3 кВт ( фиксированная)	2 920€
Кабельный подвес кабельный подвес коммуникаций с настенным креплением	1 150€
Пульт управления с сенсорным экраном	460€
Гальванизированные рельсы 9,0 м	1 660€
Ограничитель колеи	370€
Программа «Базовая пена»	220€
Программа «Воск»	700€
Мойщик дисков щеточный (плоские черные полиэтиленовые щетки)	3 110€
Подпитывающий насос 1,5 кВт,140 л/мин	750€
Брызгозащитные экраны	400€
Мягкий старт щеток	400€
Отделение для химии внутри стойки портала	30€
<b>Итого</b>	<b>33 470€</b>

ООО «ТРАНСТЕХСЕРВИС»

109387, г.Москва, ул.Ейская, д.6, стр.4

Тел.: +7 (495) 744-06-24, +7(499)722-73-09, +7(926) 205-45-82, +7(916) 551 43 43

Автоматические моечные системы [www.istobalrussia.ru](http://www.istobalrussia.ru)

Автосервисное оборудование и инструмент [www.ttsauto.ru](http://www.ttsauto.ru)

